





1mm $\hat{=}$ 1m

1mm $\hat{=}$ 33cm

464

436

4 Reihen
18.4m

.179

466/1

ca. 50 m
Kabel

je 16 Module
je 8.56kW

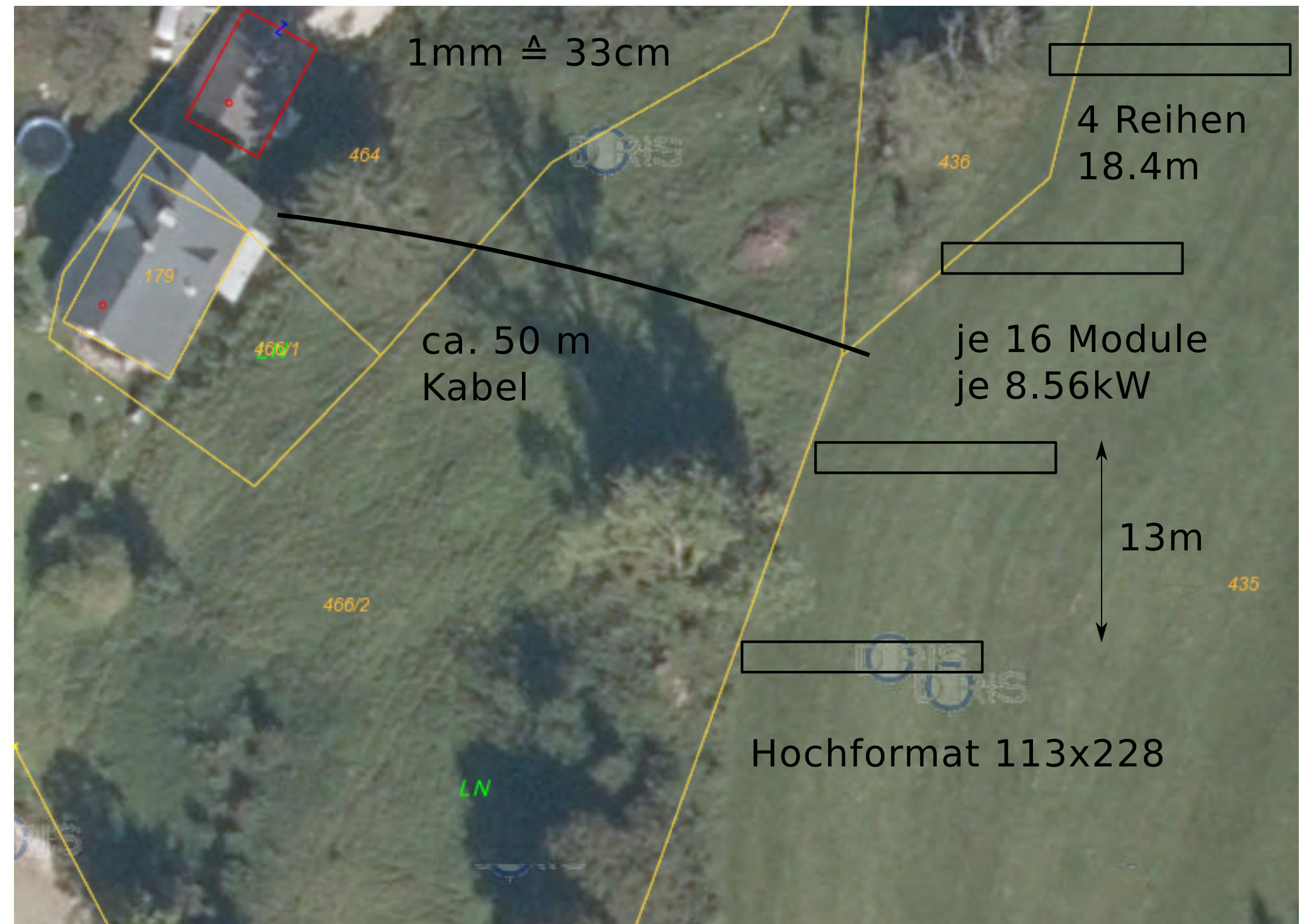
466/2

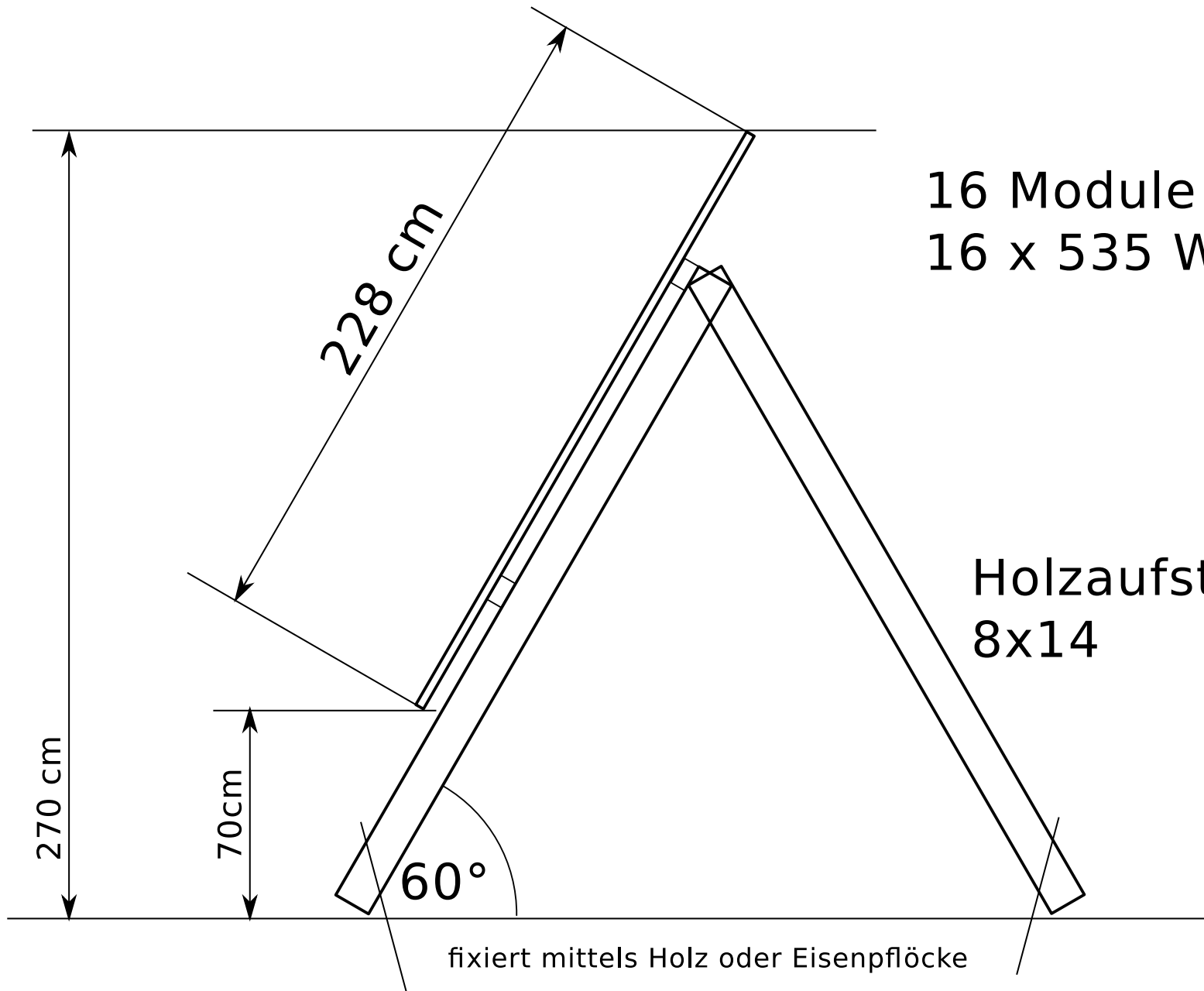
13m

435

LN

Hochformat 113x228





16 Module pro Reihe
16 x 535 Wp = 8.56 kWp

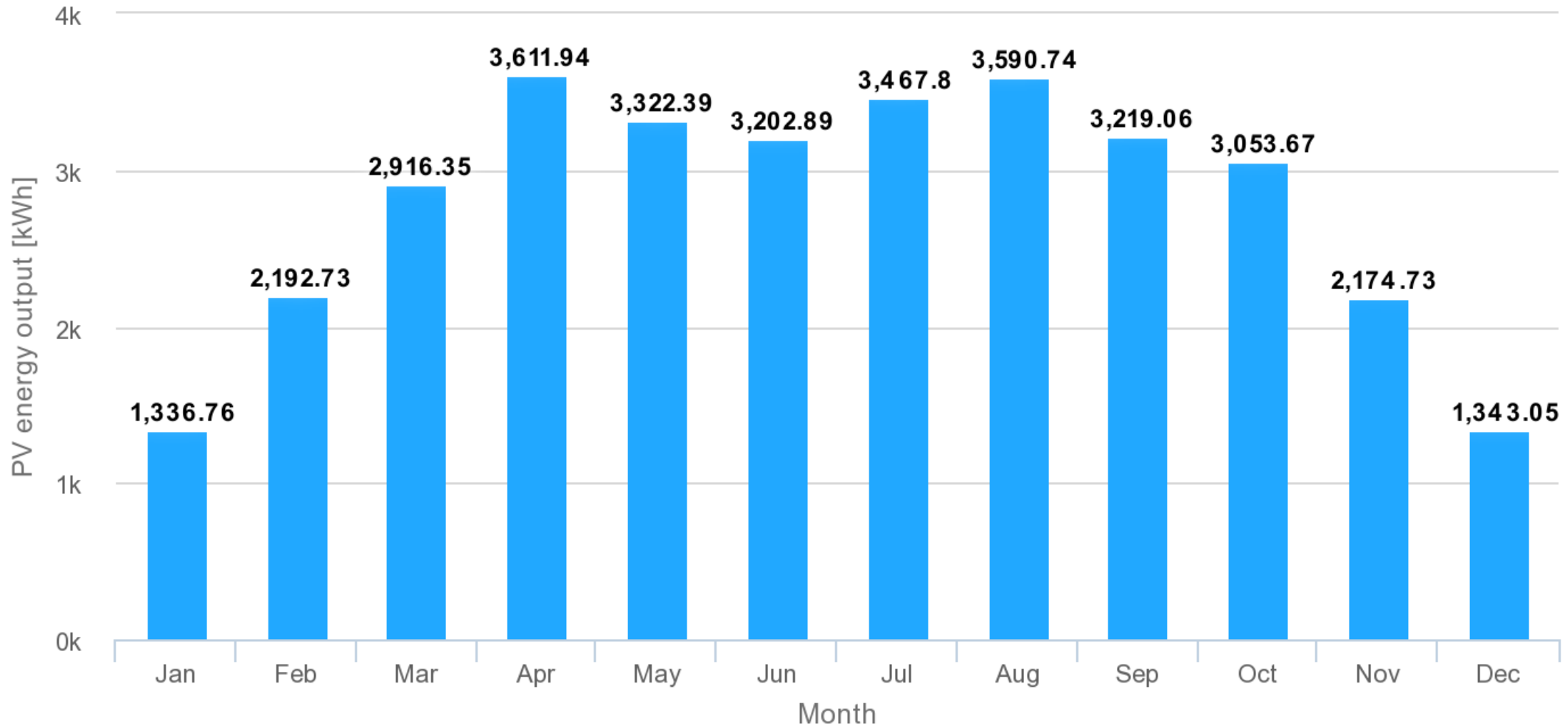
Holzaufständerung
8x14

fixiert mittels Holz oder Eisenpflocke

50mm = 1m
1mm = 2cm

Monthly energy output from fix-angle PV system

(C) PVGIS, 2022



64 Stk. 535 Wp = 34.24 kWp
Brunnental, 0° Süd, 60° Aufständigung